

VPR 700

Fachgerechtes Abrütteln von Platten und Pflastersteinen

Gehwege, öffentliche Anlagen und Plätze werden immer häufiger mit großformatigen und oberflächenveredelten Platten oder Pflastersteinen repräsentativ in Szene gesetzt. Für das fachgerechte, schonende Abrütteln dieser Baustoffe bietet Weber MT jetzt die perfekte Lösung: den Rollenrüttler VPR 700.

Die Maschine wurde speziell für die hohen Anforderungen beim Abrütteln von großen Pflasterflächen entwickelt. Dabei rollt der VPR 700 sanft über das Material. Auf diese Weise wird verhindert, dass sich die Platten beziehungsweise Pflastersteine verschieben oder gar Ecken und Kanten herausbrechen.

Empfindliche Betonplatten mit einer relativ geringen Stärke lassen sich so schonend in die Bettung drücken. Ebenso effektiv erfolgt das Einrütteln des Fugenmaterials in die Fugen.

Führende Hersteller von Großformatplatten und -pflastersteinen empfehlen den Einsatz von Rollenrüttlern, wie dem VPR 700 von Weber MT.



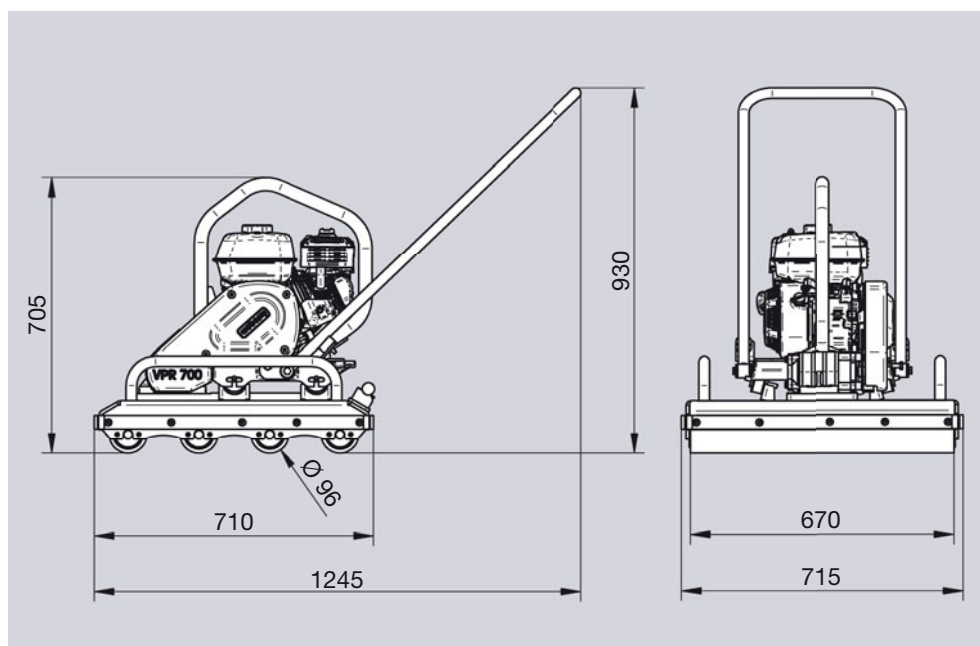
Vorteile VPR 700

- ▶ Zum Abrütteln von großformatigen Platten und Pflastersteinen
- ▶ Ermöglicht besonders schonendes Abrütteln
- ▶ Effizientes Arbeiten auch bei beengten Platzverhältnissen
- ▶ Ideale Gewichtsverteilung über vier PU-Rollen

Technische Daten

Typ		VPR 700
Betriebsgewicht nach CECE	kg	175
Zentrifugalkraft	kN	14
Frequenz	Hz	100
Arbeitsbreite	mm	670
Motorhersteller/Typ		Honda GX 160
Motorart		4-Takt Benzin
Motorleistung max.	kW (PS)	3,6 (4,9)
Motorleistung bei Betriebsdrehzahl	kW (PS)	2,8 (3,8) bei 3.200 U/min.
Arbeitsgeschwindigkeit		Vorschub durch Bediener

Technische Änderungen vorbehalten.



VPR 700

Abmessungen in mm.