

SJ4740

ELEKTRO- SCHERENBÜHNE



STANDARDAUSSTATTUNG

- Fahrbar in voller Höhe
- Integriertes SKYCODED™ Steuer- und Überlastsystem
- Diagnosefähiges, visuelles onboard Display
- Skyjacks farbcodierte, nummerierte Standard-Leitungsführung
- Stoßresistentes Steuerpult mit integrierter Abdeckung und Kabelverlängerung
- Proportionalsteuerung für Fahr-/Hubfunktionen
- Kippalarm (3,5° x 1,5°) mit Abschaltung der Fahr-/Hubfunktion
- Leicht zugängliche, ausschwenkbare Seitenkästen
- Gleichstromversorgung 24 V mit Unterspannungsbatterieschutz
- Intelligentes Universal-Ladegerät
- Variable Geschwindigkeit, hydraulischer Frontantrieb
- Nicht-markierende Vollgummireifen
- Steigfähigkeit 25 %
- SAHR Doppelfeststellbremsen
- Ausrollbare Plattformverlängerung 0,91 m
- Klappbares Geländer
- Selbstschließende Plattformschwingtür in halber Geländerhöhe
- Anschlagpunkte
- Werksseitig vorbereitete 230 V Stromleitung zur Plattform
- Schlaglochschutz
- Staplertaschen, Transport-/Hebeösen
- Einstufige Notfallabsenkung
- Armschutz mit Absenkdämpfung
- Blinklicht
- Signalhorn
- Werksseitig vorbereiteter Telematikanschluss

ZUBEHÖR UND OPTIONEN

- Leichtbau-Rohrmaterialhalter
- Schwerlast-Rohrmaterialhalter
- Plattenmaterialhalter
- Werkzeugablage
- Akustischer Bewegungsalarm
- Doppelblinklichter
- AGM-Batterien (140 Ah)
- Abschließbare Seitenkästen
- Selbstschließende Plattformschwingtür in voller Geländerhöhe
- Bio-Öl
- Sekundärer Bedienschutz Lift Enable (SGLE)
- ELEVATE Telematik
- ELEVATE Batterie Management System (BMS)*

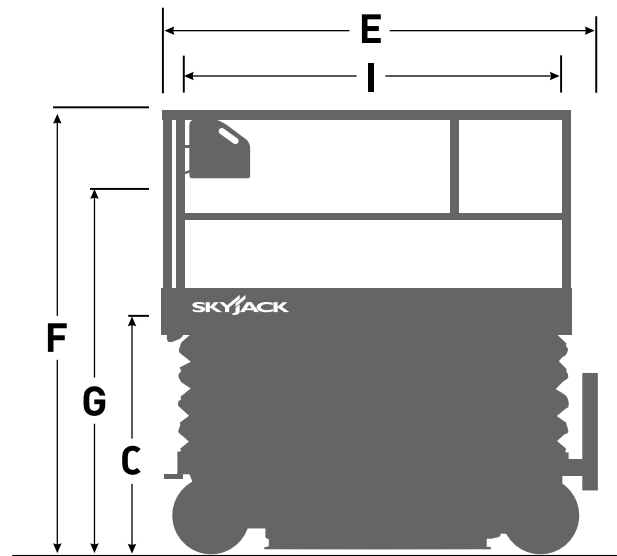
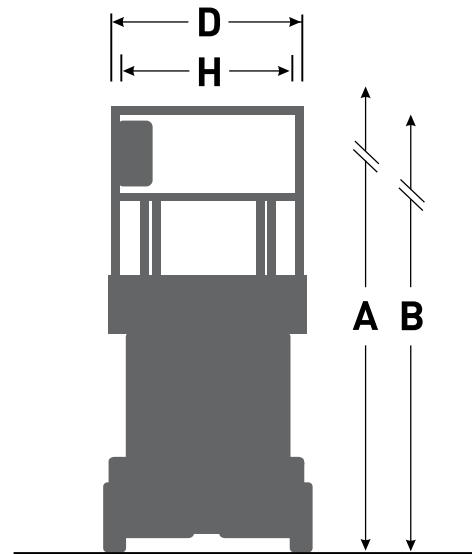
† Durch optionales Zubehör können sich längeren Lieferzeiten ergeben. Bitte wenden Sie sich an Ihren Skyjack-Ansprechpartner

‡ Tragfähigkeit und Gewicht der Maschinen können sich durch optionales Zubehör ändern

* Nur erhältlich in Verbindung mit ELEVATE Telematik

SJ4740 ELEKTROSCHERENBÜHNE

Abmessungen	SJ4740
A Arbeitshöhe	13,86 m
B Plattformhöhe (ausgefahren)	11,86 m
C Plattformhöhe (eingefahren)	1,41 m
D Gesamtbreite	1,19 m
E Gesamtlänge (Plattform eingezogen)	2,40 m
F Gesamthöhe (eingefahren, Geländer hochgeklappt)	2,53 m
G Gesamthöhe (eingefahren, Geländer zusammengeklappt)	2,03 m
H Plattformbreite (Innenmaß)	1,06 m
I Plattformlänge (Innenmaß, eingezogen)	2,19 m
Spezifikationen	SJ4740
Plattformverlängerung (ausrollbar)	0,91 m
Bodenfreiheit (eingefahren)	11,40 cm
Bodenfreiheit (ausgefahren)	1,30 cm
Radstand	1,85 m
Gewicht	2.970 kg
Steigfähigkeit	25 %
Wenderadius (innen)	0,45 m
Wenderadius (außen)	2,51 m
Hubzeit (mit Nennlast)	68 sek
Absenkezeit (mit Nennlast)	47 sek
Fahrgeschwindigkeit (eingefahren)	3,0 km/h
Fahrgeschwindigkeit (ausgefahren)	0,8 km/h
Maximale Fahrhöhe	Volle Höhe
Tragfähigkeit (insgesamt)	350 kg
Tragfähigkeit mit Lastverteilung (Hauptplattform)	230 kg
Tragfähigkeit mit Lastverteilung (Verlängerungsplattform)	120 kg
Lokale Bodenbelastung (mit Nennlast)	956 kN/m ²
Gesamte Bodenbelastung (mit Nennlast)	1.150 kg/m ²
Maximal zulässige Personenzahl bei Windgeschwindigkeit 0 m/s	3
Maximal zulässige Personenzahl bei Windgeschwindigkeit 12,5 m/s	0
Reifentyp	Vollgummi, n/m
Reifengröße	16 x 5 x 12



www.skyjack.com

Skyjack Großbritannien
Unit 1, Maes-y-Clawdd
Maesbury Road Industrial Estate
Oswestry, Shropshire, SY10 8NN
Tel: +44 1691 676235
Fax: +44 1691 676239
E-Mail: info@skyjackeurope.co.uk

Skyjack SAS Frankreich
74 Rue Sibert
F-42400 Saint-Chamond
Frankreich
Tel: +33 (0) 4 78 73 53 32
Tel: +33 (0) 4 78 73 05 68
Fax: +33 (0) 4 78 56 52 42

Skyjack Hebebühnen GmbH
Deutschland
Därmanbusch 2a
D-58456 Witten
Tel: +49 (0) 2302 20 26 909
Fax: +49 (0) 2302 20 25 671

Skyjack AB Schweden
Agnesbergsvägen 28
424 38 Agnesberg
Schweden
Tel: +46 (0) 31 21 22 45
Fax: +46 (0) 31 787 65 10

SKYJACK
simply reliable